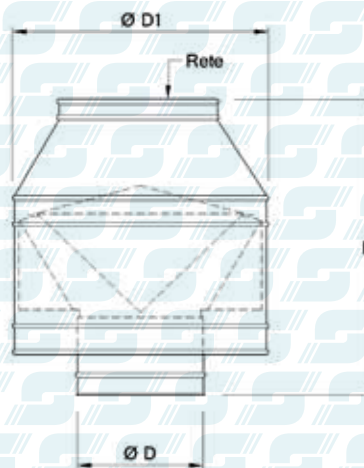


# CAPPELLO A DOPPIA USCITA

## EXHAUST HOOD DOUBLE OUTLET



Cod. Art.	ØD [mm]	ØD 1 [mm]	H [mm]	Sp./Thk [mm]	Prezzo €
CPDU-0200	200	450	750	0,8	
CPDU-0220	220	470	750	0,8	
CPDU-0240	240	490	750	0,8	
CPDU-0250	250	500	750	0,8	
CPDU-0260	260	510	800	0,8	
CPDU-0280	280	530	800	0,8	
CPDU-0300	300	600	800	0,8	
CPDU-0320	320	620	800	0,8	
CPDU-0340	340	640	800	0,8	
CPDU-0350	350	700	850	0,8	
CPDU-0360	360	710	850	0,8	
CPDU-0380	380	730	850	0,8	
CPDU-0400	400	800	850	0,8	
CPDU-0420	420	820	900	0,8	
CPDU-0440	440	840	900	0,8	
CPDU-0450	450	850	900	0,8	
CPDU-0460	460	860	900	0,8	
CPDU-0480	480	880	900	0,8	
CPDU-0500	500	900	950	1,0	
CPDU-0520	520	920	950	1,0	
CPDU-0540	540	940	950	1,0	
CPDU-0550	550	950	950	1,0	
CPDU-0560	560	960	1000	1,0	
CPDU-0580	580	980	1000	1,0	
CPDU-0600	600	1000	1000	1,0	

Cod. Art.	ØD [mm]	ØD 1 [mm]	H [mm]	Sp./Thk [mm]	Prezzo €
CPDU-0620	620	1020	1000	1,0	
CPDU-0640	640	1040	1000	1,0	
CPDU-0650	650	1050	1050	1,0	
CPDU-0660	660	1060	1050	1,0	
CPDU-0680	680	1080	1050	1,0	
CPDU-0700	700	1100	1050	1,0	
CPDU-0720	720	1120	1100	1,0	
CPDU-0740	740	1140	1100	1,0	
CPDU-0750	750	1150	1100	1,0	
CPDU-0760	760	1160	1100	1,0	
CPDU-0780	780	1180	1100	1,0	
CPDU-0800	800	1200	1150	1,0	
CPDU-0820	820	1220	1150	1,0	
CPDU-0840	840	1240	1150	1,0	
CPDU-0850	850	1250	1150	1,0	
CPDU-0860	860	1260	1200	1,0	
CPDU-0880	880	1280	1200	1,0	
CPDU-0900	900	1300	1200	1,0	
CPDU-0920	920	1320	1200	1,0	
CPDU-0940	940	1340	1200	1,0	
CPDU-0950	950	1350	1250	1,0	
CPDU-0960	960	1360	1250	1,0	
CPDU-0980	980	1380	1250	1,0	
CPDU-1000	1000	1400	1250	1,0	

Su richiesta si eseguono spessori e materiali diversi.

Il prodotto può essere realizzato in 4 versioni: • bordo anello • bordo manicotto • liscio • flangiato (con aggiunta costo flangia).

Other thicknesses and materials are available on request.

The product can be produced in 4 different versions: • ring edge • sleeve edge • smooth • flanged (with the additional cost of the flange).