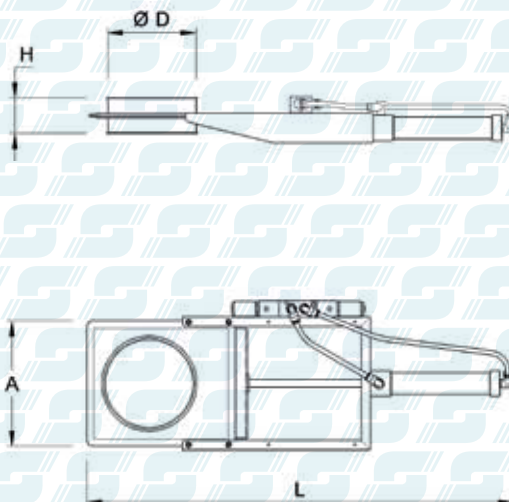


SERRANDA ELETTROPNEUMATICA A GHIGLIOTTINA



ELECTRO-PNEUMATIC SASH SHUTTER



Cod. Art.	ØD [mm]	L [mm]	A [mm]	H [mm]	Prezzo €
SGEL-0080	80	420	120	50	
SGEL-0100	100	490	145	50	
SGEL-0120	120	550	165	55	
SGEL-0140	140	605	180	55	
SGEL-0150	150	615	190	55	
SGEL-0160	160	660	205	55	
SGEL-0180	180	750	220	55	

Cod. Art.	ØD [mm]	L [mm]	A [mm]	H [mm]	Prezzo €
SGEL-0200	200	795	240	55	
SGEL-0220	220	880	260	65	
SGEL-0240	240	930	280	65	
SGEL-0250	250	950	290	65	
SGEL-0260	260	980	300	75	
SGEL-0280	280	1040	320	75	
SGEL-0300	300	1095	345	80	

Su richiesta: acciaio inox AISI 304.
Prezzo su richiesta.

On request: AISI 304 stainless steel.
Price on request.